

**HU**

**Medencetisztító robot Mass 13**  
Felhasználói útmutató

**Tartalom**

1. BEVEZETÉS.....	2
2. MŰSZAKI ADATOK.....	2
3. FIGYELMEZTETÉSEK ÉS ÓVINTÉZKEDÉSEK.....	2
3.1 Figyelmeztetések.....	2
3.2 Óvintézkedések.....	2
4. A MEDENCETISZTÍTÓ RÉSZEI.....	3
5. A MEDENCETISZTÍTÓ HASZNÁLATA.....	4
5.1 Telepítés.....	4
5.2 A medencetisztító behelyezése a medencébe.....	5
5.3 A medencetisztító eltávolítása a medencéből.....	5
6. A SZŰRŐKOSÁR TISZTÍTÁSA.....	7
6.1 Tisztítás használat után.....	7
6.2 Időszakos szűrőtisztítás.....	8
7. A GYŰJTŐKOSÁR TISZTÍTÁSA.....	9
8. A FORGÓLAPÁT TISZTÍTÁSA.....	10
9. TÁROLÁS A HOLTSZEZONBAN.....	11
10. HIBAELHÁRÍTÁS.....	11

# Medencetisztító robot Mass 13

## Felhasználói útmutató

### 1. BEVEZETÉS

Köszönjük, hogy megvásárolta a Maytronics medencetisztító robotot.

Biztosak vagyunk, hogy medencetisztító robotja medencéje megbízható, kényelmes és költségghatékony tisztítását biztosítja majd. A medence minden körülménynél megbízható szűrése és aktív tisztítása növeli a medence higiénés viszonyait.

A Maytronics medencetisztító robotja fejlett tisztítási technológiákat, tartós teljesítményt és egyszerű karbantartást valósít meg. Ön és családja nyugodtan élvezheti az úszást, teljes bizalommal lehet, hogy medencéje tökéletesen tiszta.

### 2. MŰSZAKI ADATOK

Motorvédelem: IP 68

Minimális mélység: 0,80 m (2,6 láb)

Maximális mélység: 5 m (16,4 láb)

Digitális tápegység

Bemenet: 100-130 AC V / 200-230 AC V

50-60 Hz

Kimenet: <30 V DC

IP 54

### 3. FIGYELMEZTETÉSEK ÉS ÓVINTÉZKEDÉSEK

#### 3.1 Figyelmeztetések



- Csak az eredetileg szállított tápegységet használja
- Gondoskodjon róla, hogy az elektromos kimenetet GFI (ground fault interrupter) vagy ELI (Earth leakage interrupter) típusú földzárlati megszakító védje
- A tápegységet ne érje álló víz
- A tápegységet legalább 3 m (10 láb) távolságra helyezze el a medence szélétől
- Ne lépjen be a medencébe, amikor a medencetisztító működik
- Szervizelés előtt húzza ki a tápegységet

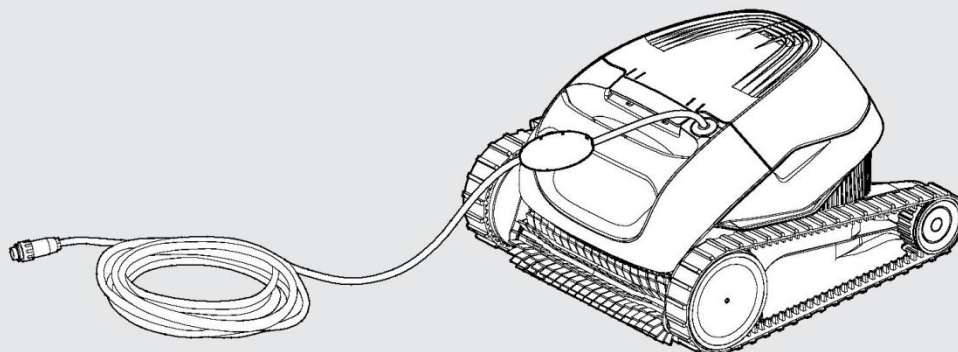
#### 3.2. Óvintézkedések

A medencetisztítót csak a víz következő jellemzői mellett használja:

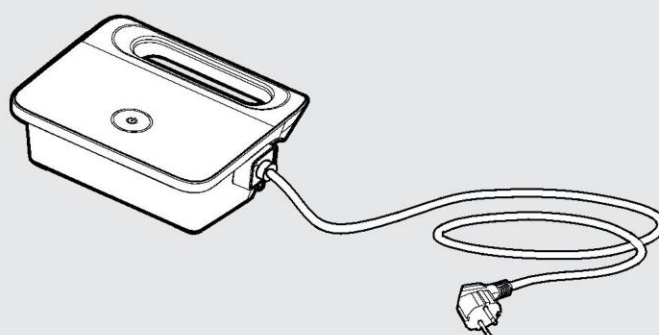
Klór	Maximum 4 ppm
pH	7,0-7,8
Hőmérséklet	6-34 °C (43-93 °F)
NaCl	Maximum 5000 ppm

## 4. A MEDENCETISZTÍTÓ RÉSZEI

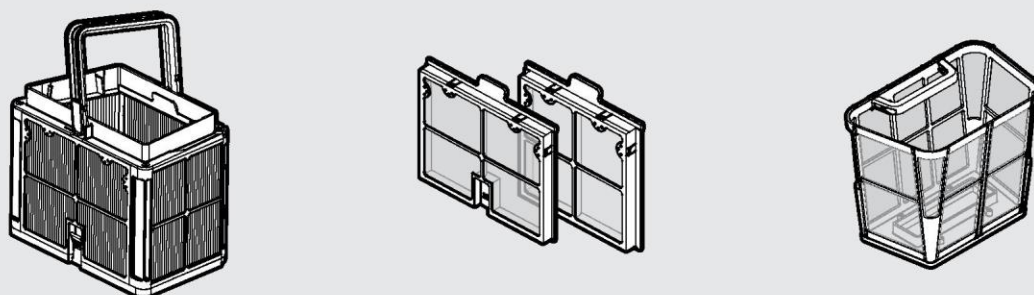
### ▶ Mass 13 medencetisztító robot



### ▶ Tápegység



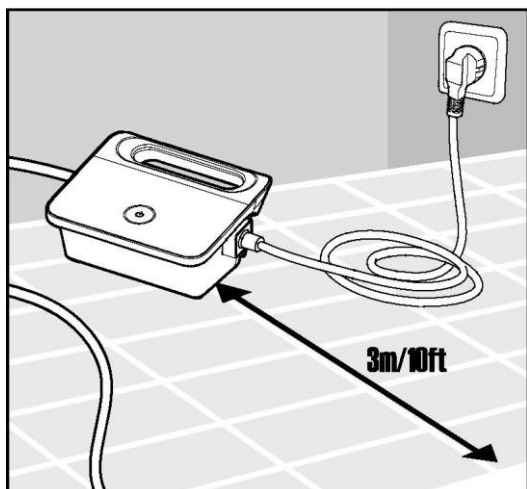
### ▶ Szűrési opciók



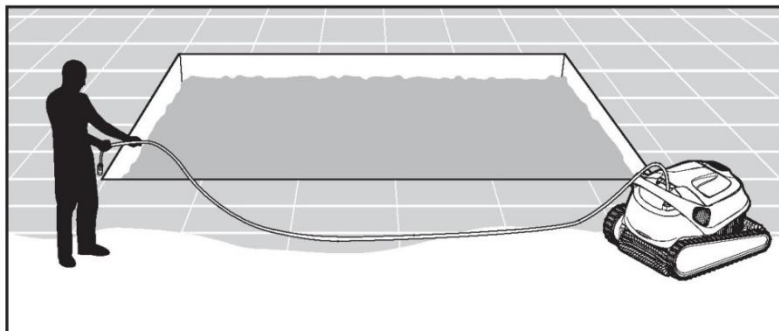
## 5. A MEDENCETISZTÍTÓ HASZNÁLATA

### 5.1 Telepítés

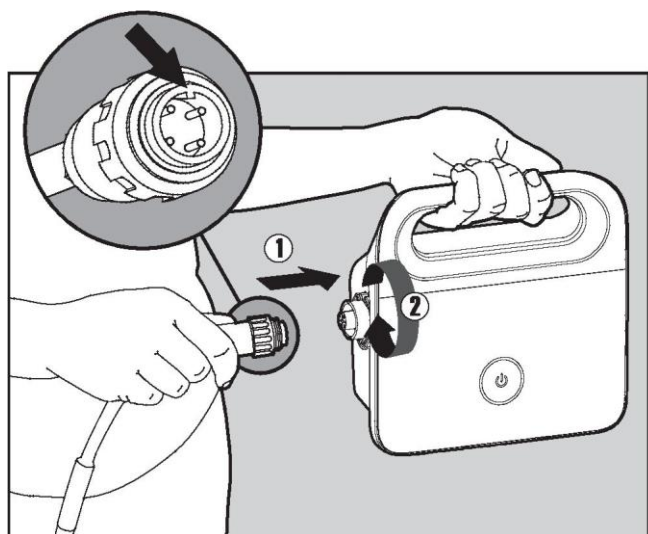
A medencetisztító első használata előtt hajtsa végre a következő lépéseket:



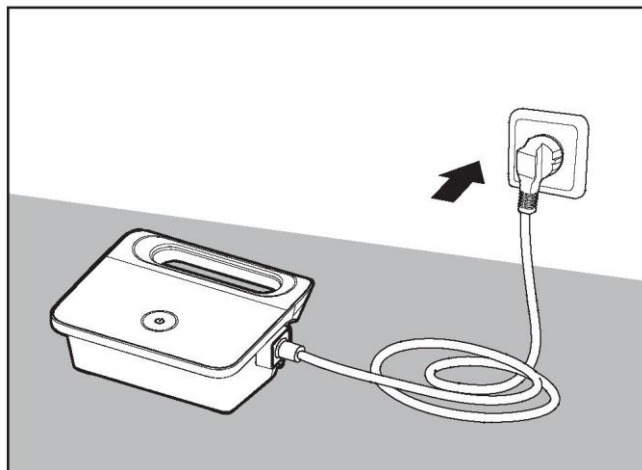
**5.1.1** Úgy helyezze el a tápegységet, hogy az körülbelül a medence hosszabbik oldalának a felénél legyen, 3 m (10 láb) távolságban.



**5.1.2** Tekerje le a kábelt, és teljesen nyújtsa ki, hurkolódás nélkül.

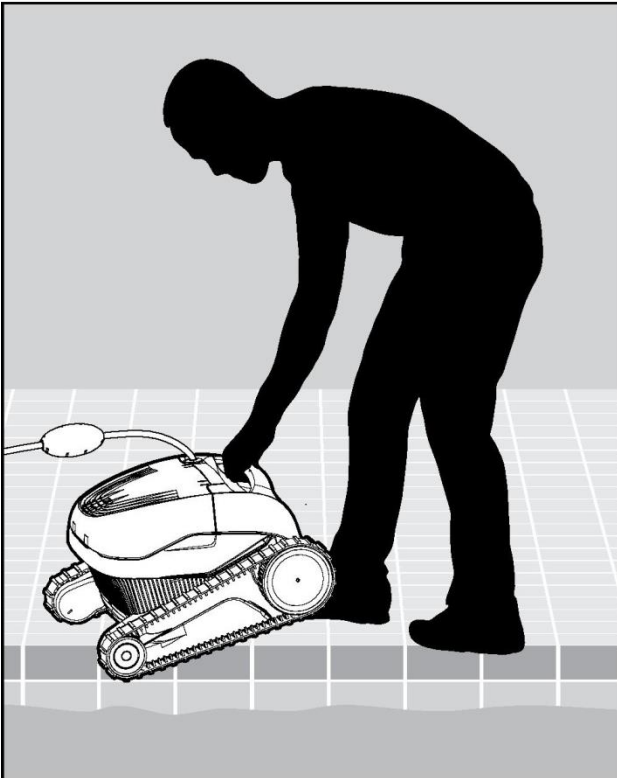


**5.1.3** Kapcsolja az úszókábelt a tápegységhez oly módon, hogy a csatlakozót (1) (a rajta lévő rovátkát és a tápegységben lévő aljzat (2) hornyát egy vonalban) behelyezi, és az óramutató járása szerinti irányban elfordítja.

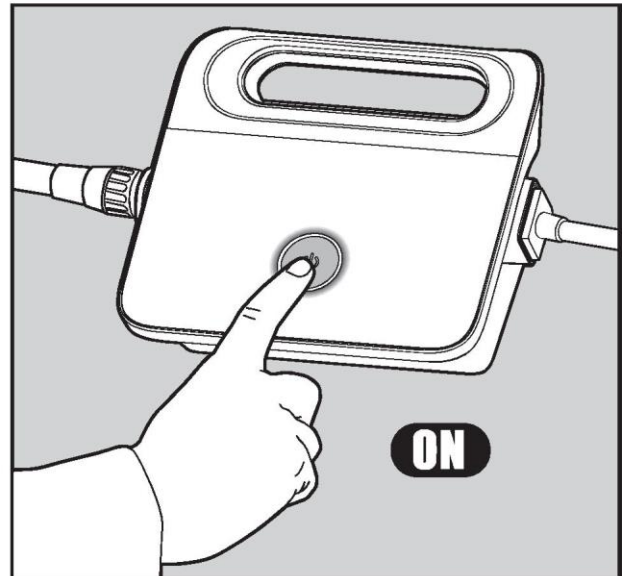


**5.1.4** A KI állásban hagyva dugja be a tápegységet.

## 5.2 A medencetisztító behelyezése a medencébe

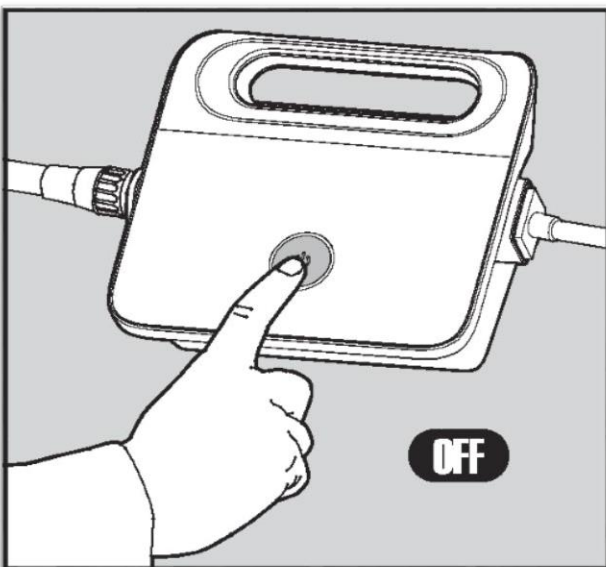


5.2.1 Helyezze be a medencetisztítót a medencébe. Engedje el a medencetisztítót, és hagyja lesülyedni a medence aljára. Győződjön meg róla, hogy az úszókábelt semmi nem akadályozza.

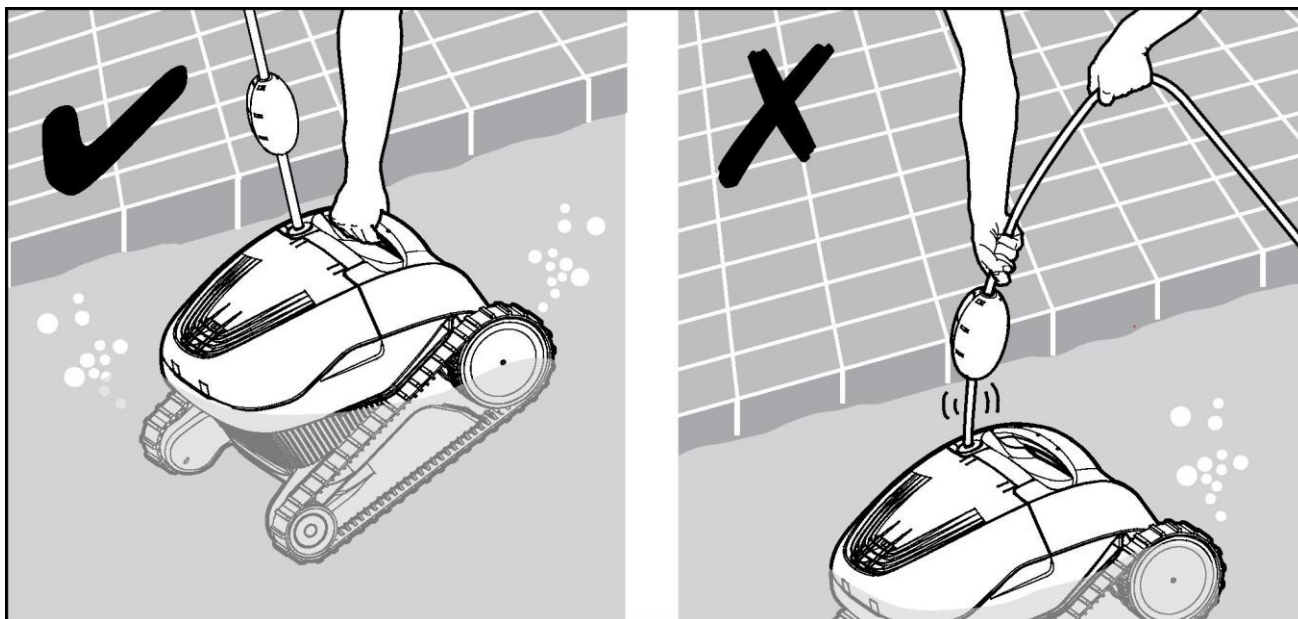


5.2.2 Kapcsolja BE a tápegységet. A medencetisztító ekkor addig fog működni, amíg eléri a tisztítási ciklus végét.

## 5.3 A medencetisztító eltávolítása a medencéből



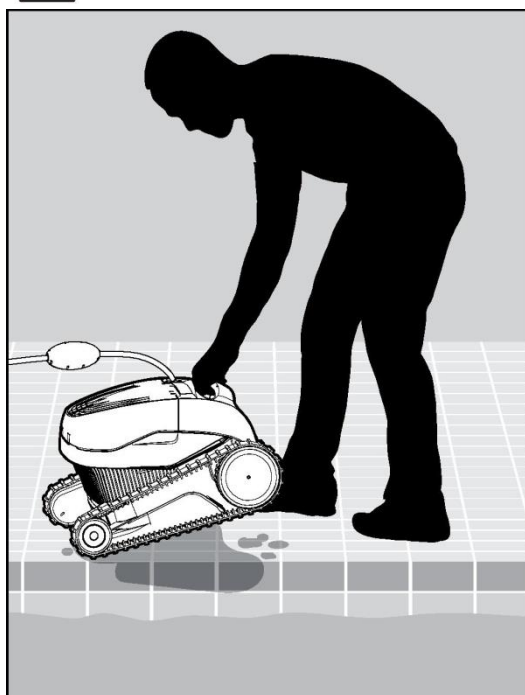
Kapcsolja ki és húzza ki a tápegységet.



5.3.2 Az úszókábel segítségével húzza a medencetisztítót a medence széléhez. A fogantyúnál fogva vegye ki a medencetisztítót a medencéből.



**NE VEGYE KI A MEDENCETISZTÍTÓT A MEDENCÉBŐL A KÁBELNÉL FOGVA.**



5.4.3 Tegye le a medencetisztítót a medence szélére, és hagyja kifolyni belőle a vizet.



## 6.A SZŰRŐKOSÁR TISZTÍTÁSA

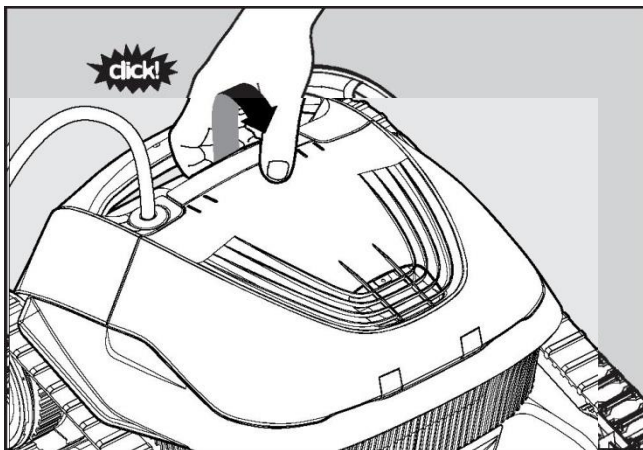


Győződjön meg róla, hogy a tápegység kikapcsolt és kihúzott állapotban van.

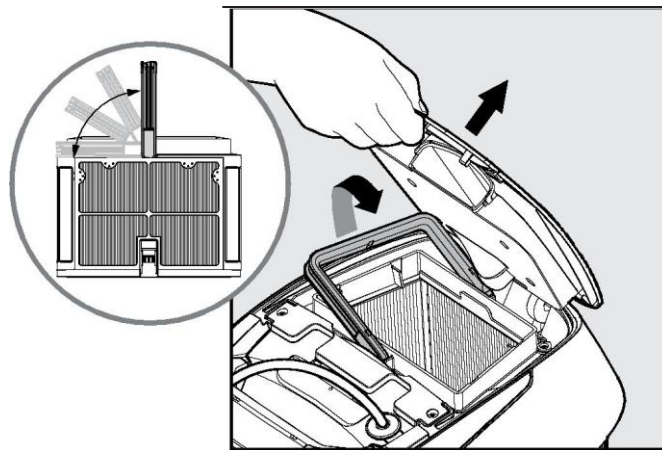
Erősen ajánlott a szűrőkosár tisztítása minden tisztítási ciklus után.

Megjegyzés: Tisztítás előtt ne hagyja a szűrőpanelokat kiszáradni.

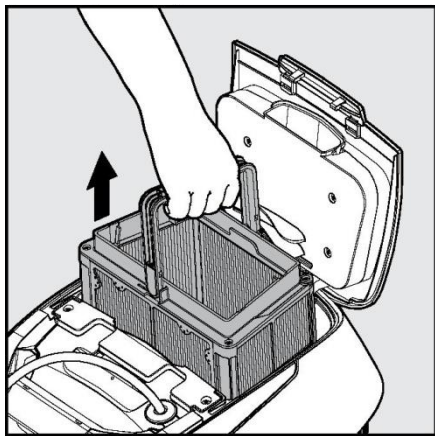
### 6.1 Tisztítás használat után - a kettős szűrőkosár kivétele és tisztítása



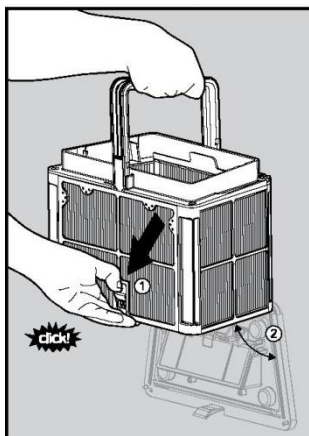
6.1.2 Nyissa ki a szűrő fedelét.



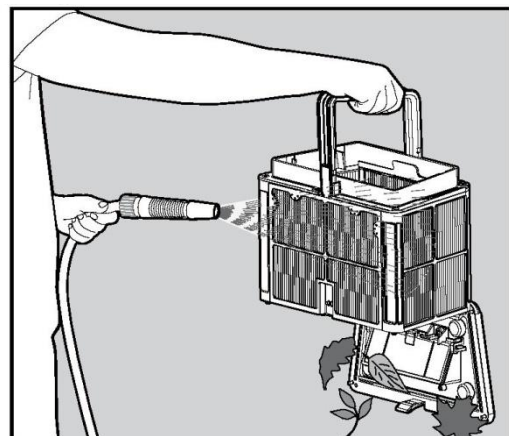
6.1.3 A szűrőfedél kinyitásakor a fogantyú függetlenül felemelkedik.



6.1.3 Emelje fel a kosarat.



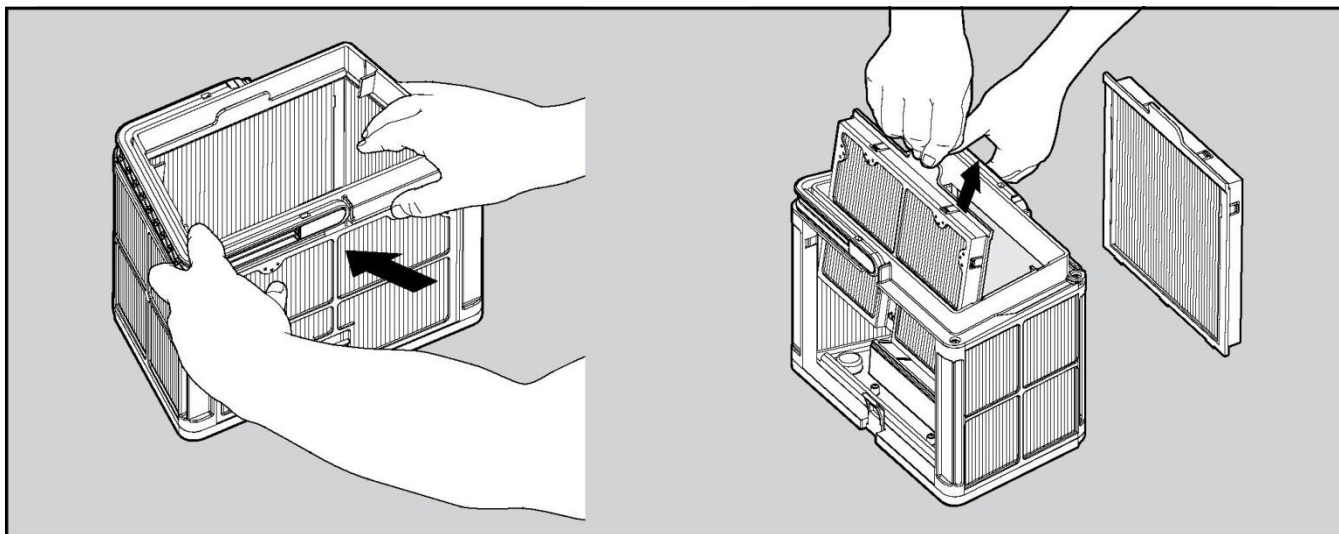
6.1.4 A szemét eltávolítása érdekében a tolózár kinyitásával



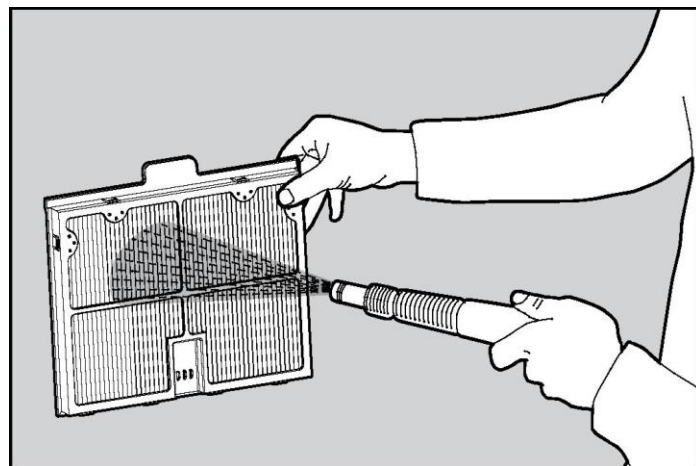
6.1.5 Tömítővel tisztítsa meg a szűrőkosarat.

## 6.2 Időszakos szűrőtisztítás - javasolt havonta legalább egyszer

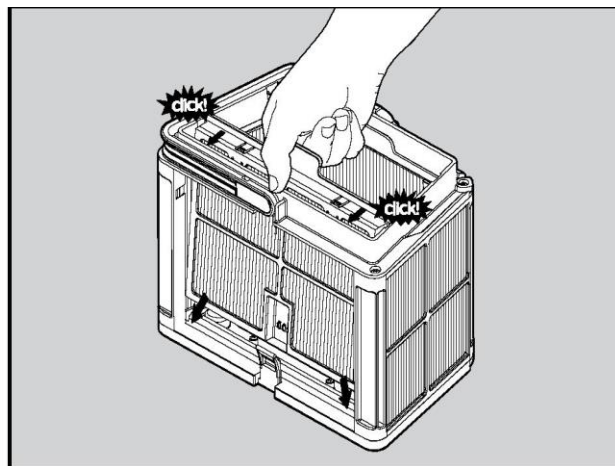
Szerelje le a külső kosár 2 ultrafinom szűrőpaneljét a következő lépések szerint:



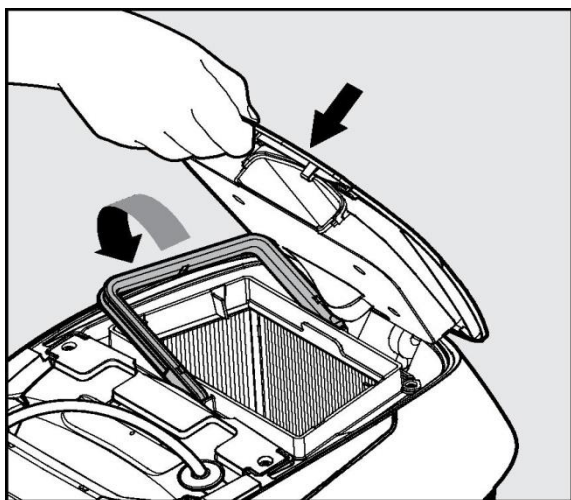
6.2.1 A keze segítségével enyhén nyomja be, majd emelje ki a 2 panelt.



6.2.2 Tömlővel tisztítsa meg a szűrőpaneleket.



6.2.3 Szerelje össze a szűrőpaneleket



6.2.4 Helyezze be a tiszta szűrőkosarat, és zárja le a szűrő fedelét.



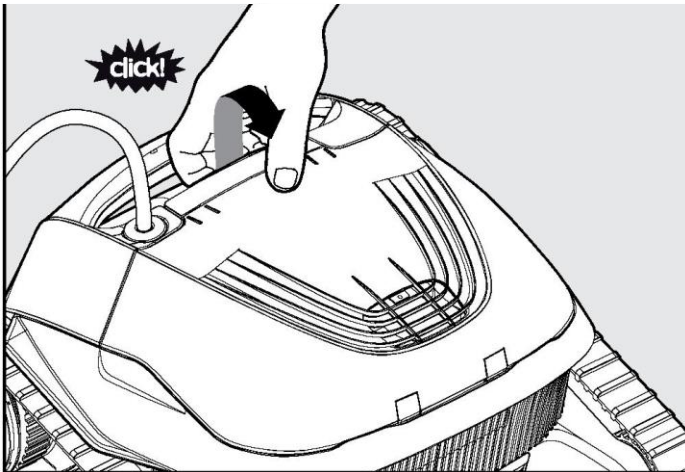
## 7. A GYŰJTŐKOSÁR TISZTÍTÁSA



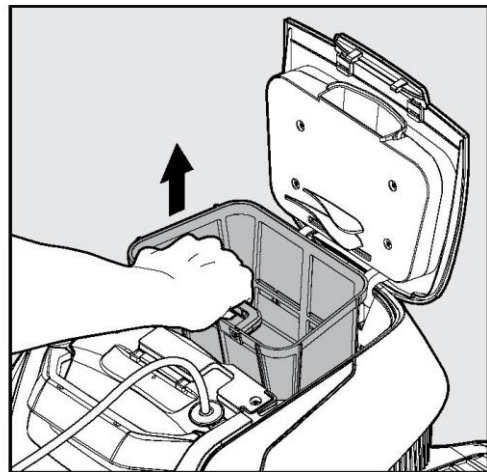
Győződjön meg róla, hogy a tápegység kikapcsolt és kihúzott állapotban van.

Fokozottan ajánljuk a szűrőkosár tisztítását minden medence tisztítási ciklus után.  
Figyelem: ne hagyja a szűrőkosarat megszáradni mielőtt megkezdí annak tisztítását.

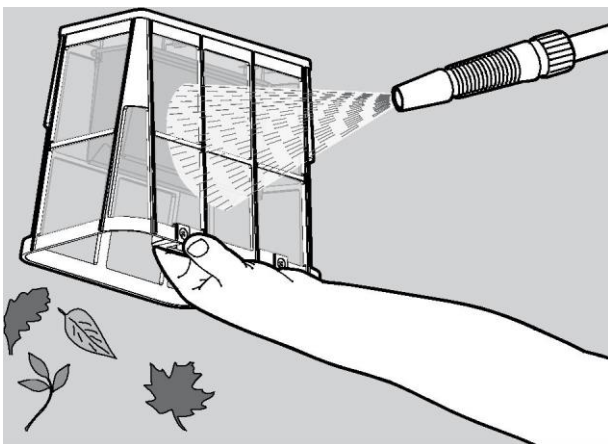
### 7.1 Használat utáni tisztítás – a gyűjtőkosár kivétele és tisztítása



7.1.1 Nyissa ki a szűrő fedelét.



7.1.2 Emelje fel a kosarat.



7.1.3 Tömlővel tisztítsa meg a gyűjtőkosarat.

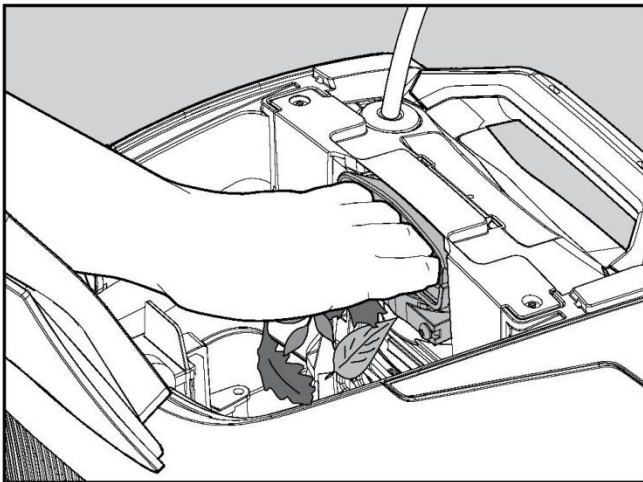
## 8. A VÍZFORGATÓ SZIVATTYÚ TISZTÍTÁSA

Ha a forgólámpában szemét beszorulását észleli:

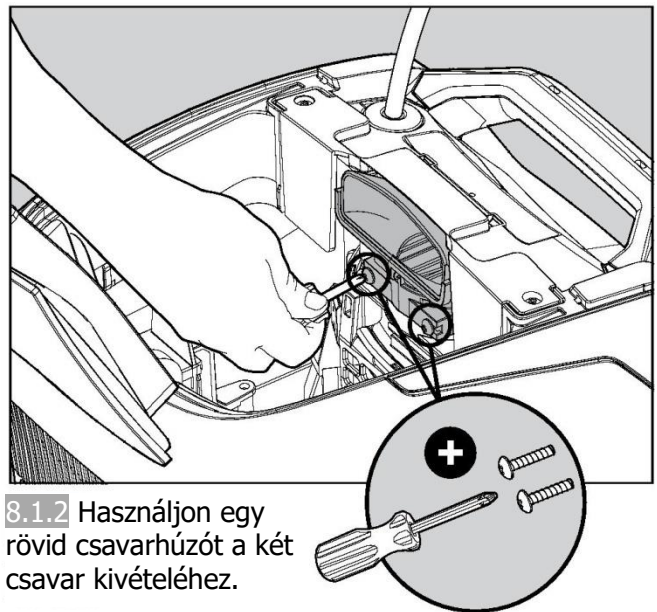


**Győződjön meg róla, hogy a tápegység kikapcsolt és kihúzott állapotban van.**

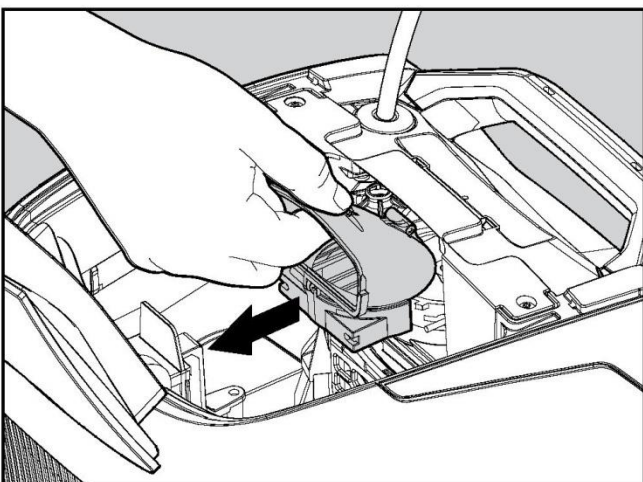
**8.1 A következő lépések szerint távolítsa el a forgólámpát nyílásába beszorult szemetet:**



**8.1.1** Amennyiben nem tudja kiszedni a szennyeződést kövesse a következő lépéseket



**8.1.2** Használjon egy rövid csavarhúzózt a két csavar kivételéhez.



**8.1.3** Tolja hátra a vízforgató szivattyú burkolatát annak levételéhez. Távolítsa el a beszorult szennyeződést. Szerelje vissza a burkolatot.

## 9. TÁROLÁS HOLTSZEZONBAN

Ha a medencetisztítót hosszabb ideig nem fogja használni, végezze el a következő tárolási lépéseket:

- Győződjön meg róla, hogy a medencetisztítóban nem maradt víz
- Alaposan tisztítsa meg a szűrőkosarat és a paneleket, és tegye be azokat a helyükre
- Hurkolódás nélkül tekerje fel a kábelt
- Tárolja a medencetisztítót védett területen, közvetlen napfénytől/esőtől/fagytól védve, 5 °C és 45 °C (41 °F és 113 °F) közötti hőmérsékleten

## 10. HIBAELHÁRÍTÁS

Amennyiben a javasolt megoldások nem orvosolják a problémát, forduljon forgalmazójához vagy a szervizközpontához.

Tünet	Lehetséges ok	Javítás
A tápegység vagy kapcsolójának jelzőlámpája nem működik.	<ul style="list-style-type: none"> <li>• Nincs feszültség a fali tápaljzatban.</li> <li>• A tápegység nincs bekapcsolva.</li> <li>• A tápkábel és a tápegység bemenetének csatlakozása nem megfelelő.</li> </ul>	<ul style="list-style-type: none"> <li>• Ellenőrizze, hogy van-e feszültség a fali tápaljzatban.</li> <li>• Ellenőrizze, hogy a tápegység be van-e dugva és be van-e kapcsolva.</li> <li>• Ellenőrizze, hogy a tápkábel végig biztonságosan csatlakozik-e a tápegységhez.</li> <li>• Kapcsolja ki a tápegységet. Várjon 30 másodpercig, majd ismét kapcsolja be.</li> </ul>
A medencetisztító nem mozog.	<ul style="list-style-type: none"> <li>• Az úszókábel és a tápegység kimenetének csatlakozása nem megfelelő.</li> <li>• Akadály tömíti el a forgólapátot, a nyomvonalakat vagy a kerekeket.</li> </ul>	<ul style="list-style-type: none"> <li>• Ellenőrizze, hogy az úszókábel végig biztonságosan csatlakozik-e a tápegységhez.</li> <li>• Húzza ki a tápegységet. Nyissa ki a forgólapát fedelét, és ellenőrizze, nem szorult-e be valami a forgólapátba. Ellenőrizze, hogy semmi sem akadályozza a nyomvonalakat vagy a kerekeket.</li> </ul>
A medencetisztító körben mozog.	<ul style="list-style-type: none"> <li>• Eltömődött a szűrőkosár.</li> <li>• Szemét tömíti el a vízforgató szivattyút vagy annak fedelét.</li> <li>• Nem megfelelően elhelyezett tápegység.</li> <li>• Az alga mennyisége vagy a medence vize nem felel meg a specifikációnak.</li> </ul>	<ul style="list-style-type: none"> <li>• Tisztítsa meg a szűrőkosarat.</li> <li>• Távolítsa el a vízforgató szivattyút vagy annak fedelét eltömítő szemetet (a található rajzok alapján).</li> <li>• Helyezze a tápegységet olyan helyre, hogy a medencetisztító szabadon elérje a medence egész területét.</li> <li>• Állítsa be a medence és a víz megfelelő körülményeit.</li> </ul>
A medencetisztító nem fordul, illetve csak egy irányban mozog.	<ul style="list-style-type: none"> <li>• Szemét tömíti el a vízforgató szivattyút vagy annak fedelét.</li> </ul>	<ul style="list-style-type: none"> <li>• Távolítsa el a vízforgató szivattyút vagy annak fedelét eltömítő szemetet (a található rajzok alapján).</li> </ul>
A medencetisztító mozog, de nem tisztítja a medencét.	<ul style="list-style-type: none"> <li>• Eltömődött szűrőkosár.</li> <li>• Szemét tömíti el a vízforgató szivattyút vagy annak fedelét.</li> </ul>	<ul style="list-style-type: none"> <li>• Tisztítsa meg a szűrőkosarat.</li> <li>• Távolítsa el a vízforgató szivattyút vagy annak fedelét eltömítő szemetet (a található rajzok alapján).</li> </ul>
A medencetisztító csak a medence egy részét tisztítja meg.	<ul style="list-style-type: none"> <li>• Nem megfelelően elhelyezett tápegység.</li> <li>• Nem szabadult ki elég úszókábel a medencetisztító megfelelő működéséhez.</li> </ul>	<ul style="list-style-type: none"> <li>• Helyezze a tápegységet olyan helyre, hogy a medencetisztító szabadon elérje a medence egész területét.</li> <li>• Ellenőrizze, hogy az úszókábel eléggé laza, hogy a medencetisztító a medence minden részét elérje.</li> <li>• Tisztítsa meg a szűrőkosarat.</li> </ul>
Az úszókábelben hurkolódások vannak.	<ul style="list-style-type: none"> <li>• Eltömődött szűrőkosár.</li> <li>• Szemét tömíti el a vízforgató szivattyút vagy annak fedelét.</li> </ul>	<ul style="list-style-type: none"> <li>• Tisztítsa meg a szűrőkosarat.</li> <li>• Távolítsa el a vízforgató szivattyút vagy annak fedelét eltömítő szemetet (a található rajzok alapján).</li> <li>• A hurkok eltávolításához teljesen nyújtsa ki az úszókábelt, és legalább egy napig hagyja a napon.</li> </ul>
A medencetisztító nem megy fel a falakra.	<ul style="list-style-type: none"> <li>• Eltömődött szűrőkosár.</li> <li>• A falak algásak.</li> <li>• A pH értéke nem megfelelő.</li> <li>• Szemét tömíti el a vízforgató szivattyút vagy annak fedelét.</li> </ul>	<ul style="list-style-type: none"> <li>• Tisztítsa meg a szűrőkosarat.</li> <li>• Ellenőrizze a vegyszerek koncentrációját a vízben. A helytelen koncentráció lehetővé teszi az algák szaporodását, ami a falakat csúszóssá teszi. Ha ez a helyzet, állítsa be a koncentrációkat, és súrolja le a falakat.</li> <li>• Távolítsa el a vízforgató szivattyút vagy annak fedelét eltömítő szemetet (a található rajzok alapján).</li> </ul>